



 **BEVOLA**

JANUAR 2021

# TEMAKOBLINGER

Hydraulikk-hurtigkoblinger



# TEMAKOBLINGER

# STANDARD T SERIE

## TEMA Standard serien

Koblingerne er kjent for lavt trykkfall og god gjennomstrømning.

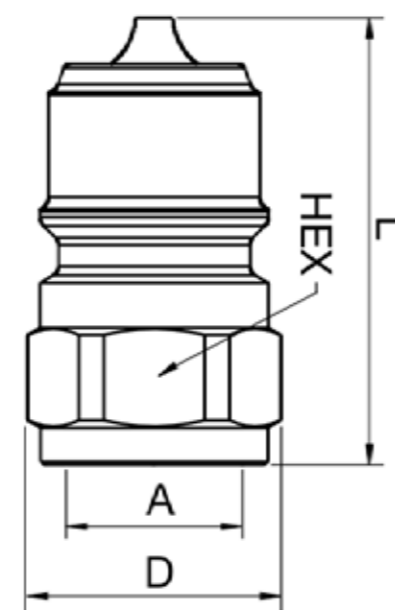
Temakoblingen er kjent for de fleste som den mest brukte hurtigkoblingen i vårt marked. Et smart design med god kvalitet.



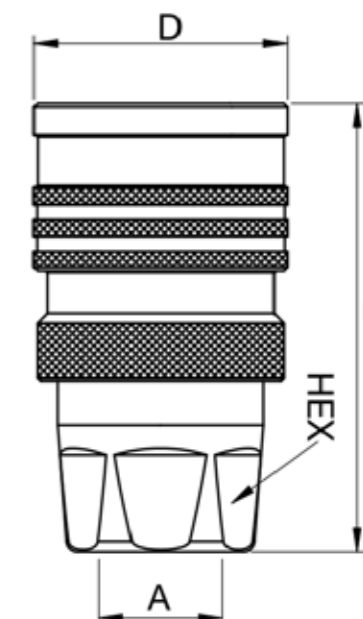
## TEKNISKE SPECIFIKASJONER

- Arbeidstemperatur: -30° C til 200° C
- Maksimum arbeidstrykk: Opp til 450 bar
- Pakningsmateriale: NBR (Nitril-gummi)

Tåler oljer, kjemiske vesker, vann og damp.



Han  
Innvendig gjenger



Hun  
Innvendig gjenger

Art. nr.	Størrelse	Han / Hun	D (mm)	L (mm)	Hex (mm)	A	Arbeidstrykk (Bar)	Parker nr.
734574	1/4"	Hun	25	64	21	G 1/4	450	2510-QC
734575	1/4"	Han	21	45	19	G 1/4	450	2520
646003	3/8"	Hun	34	60	24	G 3/8	350	3810
647044	3/8"	Han	34	42	22	G 3/8	350	3820
647040	1/2"	Hun	40	65	30	G 1/2	300	5010
647046	1/2"	Han	30	46	27	G 1/2	320	5020
647042	3/4"	Hun	52	73	38	G 3/4	280	7510
647048	3/4"	Han	39	52	36	G 3/4	300	7520-QC
647039	1"	Hun	62	88	45	G 1	250	10010
647050	1"	Han	49	60	46	G 1	280	10020



Støvhetter/plugger finner du på siste side.

# TEMAKOBLINGER

# “ELIMINATOR”

## ELIMINATOR

T-serien får du også med eliminator. Disse koblingene er spesielt utviklet til å utligne resttrykk i hydraulikksystemet.

På denne måten får man en helt uproblematisk til/fra kobling.

Denne funksjonen reduserer også spill av olje.

Alle koblingene egner seg til de fleste formål.

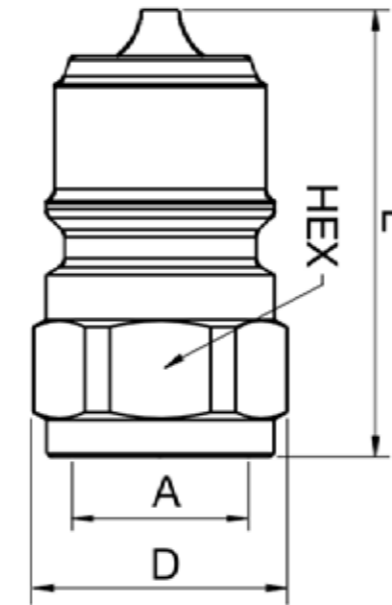
Kobler man mye til/fra på bør man velge en kobling med eliminator funksjon. Dette gir en enklere hverdag for operatøren.



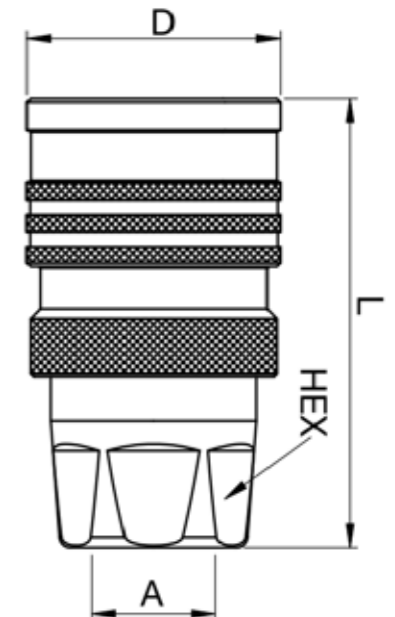
### Trykk “Eliminator”

Resttrykk i det hydrauliske anlegg kan gjøre det umulig og koble til/fra. En spesielt utviklet ventildesign i eliminator serien utligner automatisk eventuelle resttrykk. Dette garanterer en problemfri til/fra kobling.

En innebygd mikroventil gjør denne koblingen unik.

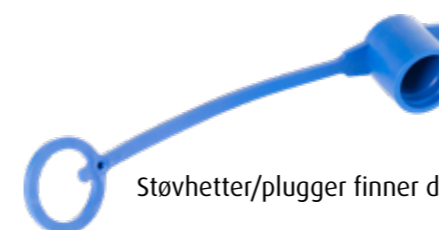
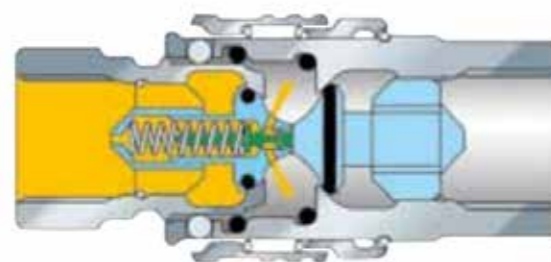


Han  
Innvendig gjenger



Hun  
Innvendig gjenger

Art. nr.	Størrelse	Han / Hun	D (mm)	L (mm)	Hex (mm)	A	Arbeidstrykk (Bar)	Parker nr.
647020	3/8"	Han	24	43	22	G 3/8	350	3821
647021	3/8"	Hun	34	60	24	G 3/8	350	3811
647018	1/2"	Hun	40	65	30	G 1/2	300	5011
647019	1/2"	Han	30	47	27	G 1/2	320	5021-QC
647001	3/4"	Hun	52	72	38	G 3/4	280	7511
647002	3/4"	Han	39	53	36	G 3/4	300	7521-QC
647003	1"	Hun	62	88	45	G 1	250	10011-QC
647004	1"	Han	49	61	46	G 1	280	10021
647026	1 1/2"	Han	67	107	60	G 1 1/2	200	15021
647027	1 1/2"	Hun	73	112	60	G 1 1/2	200	15011-QC



Støvhetter/plugger finner du på siste side.

# FLATFACE

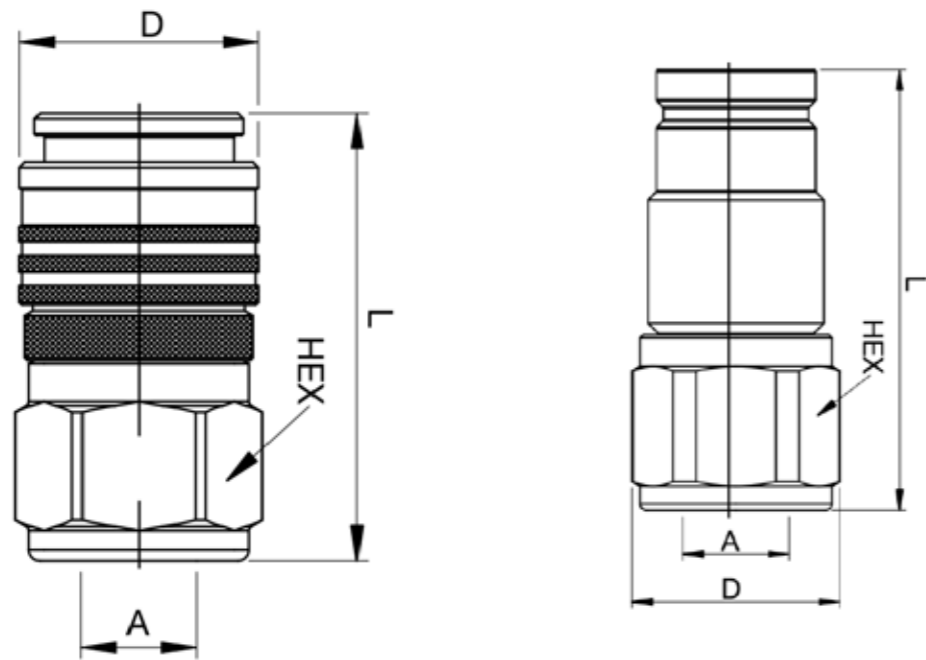


## FlatFace-koblinger

Denne koblingen har et dryppfritt design som reduserer oljesøl. Designet reduserer også inntregning av luft og urenheter.

Viktige koblingsflater er enkle å rengjøre.

En kobling som passer røffe utfordring og samtidig har en miljømessig fordel.



Art. nr.	Størrelse	Han / Hun	D (mm)	L (mm)	Hex (mm)	A	Arbeidstrykk (Bar)	Parker nr.
647007	3/4"	Hun	55	98	50	G 3/4	400	FF7510 C
647008	3/4"	Han	50	101	46	G 3/4	400	FF7520 C



**Arbeidstemperatur:**  
-30° C til 200° C

**Maksimum arbeidstrykk:**  
Op til 450 bar

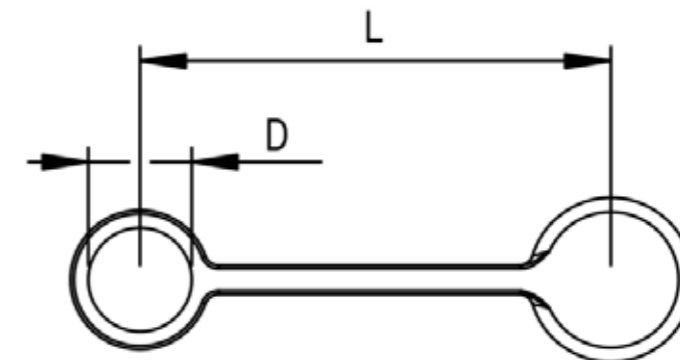
**Pakningsmateriale:**  
NBR (Nitril-gummi)



# STØVHETTER & PLUGGER



Art. nr.	Størrelse	Han / Hun	D (mm)	L (mm)	Materiale	Farge	Parker nr.
734576	1/4"	Hun	19	145	PVC	Blå	2516-QC
734573	1/4"	Han	19	145	PVC	Blå	2526-QC
647012	3/8"	Hun	23	145	PVC	Blå	3826
647013	3/8"	Han	23	145	PVC	Blå	3816-QC
647010	1/2"	Hun	28	170	PVC	Blå	5016-QC
647011	1/2"	Han	28	170	PVC	Blå	5026-QC
647014	3/4"	Hun	33	195	PVC	Blå	7516-QC
647015	3/4"	Han	33	195	PVC	Blå	7526
647016	1"	Hun	42	230	PVC	Blå	10016
647017	1"	Han	42	230	PVC	Blå	10026
647028	1 1/2"	Han	56	330	PVC	Svart	15025
647029	1 1/2"	Hun	56	330	PVC	Svart	15015





Siden starten i 1968 har BEVOLA arbeidet med at kunne tilby kvalitetsprodukter til påbygg av lastebiler, tilhengere og semitrailere. Utover et globalt innkjøpskonsept, som omfatter mer end 6500 varenumre, har BEVOLA egen utvikling og produksjon av en rekke produkter og løsninger til montering på lastbiler på det nordiske markedet.

Blant de produkter og løsninger BEVOLA er spesielt kjent for, kan vi nevne følgende:

- BevoBox™ – verktøykasser i utallige variasjoner og av høy kvalitet
- BevoGrip™ – sandstrøer, spesielt utviklet for det nordiske markedet
- BevoPlan™ – et optimalt konsept til bedre utnyttelse av lasteplanet
- BevoNac™ – et sterkt aksel konsept som sikrer lang levetid, mindre vedlikehold og mer stabil ferdse

## PRODUKTER OG LØSNINGER



BevoNac™ aksler & bremser



BevoBox™ verktøykasser & tilbehør



BevoGrip™, RotoGrip & kjetting



Koblingsmateriell & støtteben



Påbyggerkomponenter



Lastsikring, ADR & skilter



Eksteriør, interiør & eksos



Hydraulikk & drivstofftanker



Aluminium



Lys- & elektronikk



Pneumatikk & bremsekomponenter



Kran & løfteutstyr

## KONTAKT OSS

Vårt kundeservice hjelper deg gjerne å finne det du trenger til ditt prosjekt.

Tlf.: +47 33 12 17 00

E-post: [office@bevola.no](mailto:office@bevola.no)

BEVOLA Norge AS

Øya 49

3262 Larvik

[www.bevola.no](http://www.bevola.no)

